

РЕК550А IP65

Высокопроизводительный
частотный преобразователь
векторного управления



www.ruselkom.ru



РЕК550А IP65

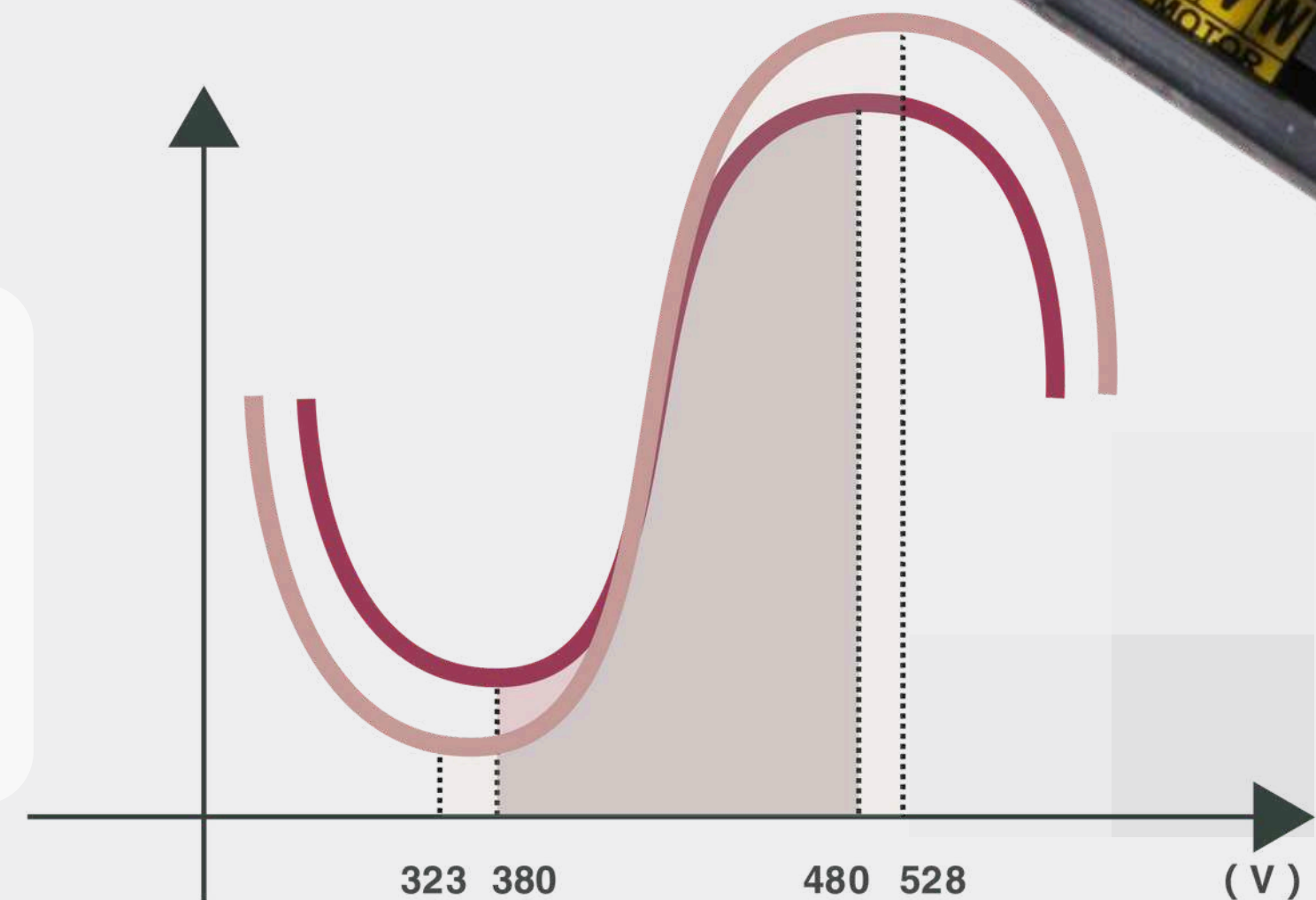
Промышленное применение:

- станкостроение
- деревообрабатывающая и текстильную промышленность,
- упаковочные и намоточные машины,
- полиграфия
- нефтехимия и обогатительное производство.

**Номинальное напряжение:
3 фазы 380-480 В, 50 Гц / 60 Гц**

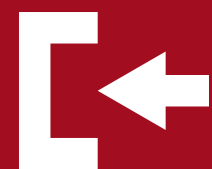
**Диапазон колебаний
напряжения:
323-528 В, 50 Гц / 60 Гц**

Высокопроизводительный, частотный преобразователь с высокой плотностью энергопотребления, для таких применений, как вентиляторы и насосы, гибкий дизайн, встроенное управление SVC и VF, широко используемый в приложениях с более высокими требованиями, например, точность регулирования скорости и скорость отклика на крутящий момент, низкочастотные выходные характеристики.



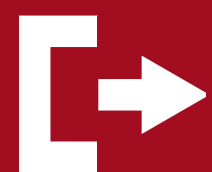
РЕК550А IP65

Технические характеристики



Номинальное входное напряжение (В)

~3 фазы, 380 В (-15% +30%)



Максимальное выходное напряжение (В)

От 0 до номинального входного напряжения, погрешность $\pm 3\%$



Номинальная частота

Входная: 50/60 Гц, допуск $\pm 5\%$
Выходная: 0,00 ~ 600,00 Гц, с шагом 0,01 Гц



IP65

Степень защиты ПЧ



Функция подавления колебаний

При обнаружении колебаний двигателя автоматическая регулировка выходного напряжения и частоты обеспечивает плавную работу двигателя.



Алгоритм управления

Управление по характеристике U/f
Бессенсорное векторное управление 1
Бессенсорное векторное управление 2



Перегрузочная способность

Модель G:

- 150% номинального тока 60 с
- 180% номинального тока 10 с
- 200% номинального тока 1 с

Модель P:

- 120% номинального тока 60 с
- 145% номинального тока 10 с
- 160% номинального тока 1 с

REK550A IP65

Встроенная интеллектуальная функция PID

Встроенные две группы ПИД-параметров, которые могут автоматически переключаться в зависимости от отклонения, клеммы DI и частоты. Выбор параметров и источников обратной связи различен, что практично. Функция обнаружения потери ПИД-обратной связи, которая удобна для пользователя при обнаружении неисправностей. Поддерживает функцию покоя и пробуждения, может переключаться в зависимости от частоты и давления.

Независимый воздуховод

- ➔ Независимая конструкция воздуховода позволяет эффективно предотвращать попадание пыли в инвертор и возникновение короткого замыкания, повышая надежность.
- ➔ Выберите охлаждающие вентиляторы с длительным сроком службы и максимальной скоростью воздушного потока, чтобы эффективно снизить повышение температуры инвертора, обеспечить надежную и бесперебойную работу.

V/F полностью отдельный и полуразделенный режим работы

Автоматическая компенсация по напряжению при перегрузке обеспечивает постоянное выходное напряжение и соответствует требованиям, предъявляемым к источникам питания в дистриктах.

Гибкие и разнообразные функции терминала

- ➔ Многофункциональный терминал DI, DO, AO с различными логическими функциями для выбора.
- ➔ Терминал AI может использоваться как многофункциональный терминал DI.
- ➔ Встроенный мультигрупповой виртуальный терминал DI и выбор функций DO для уменьшения количества внешних подключений DI/DO.
- ➔ Поддержка высокоскоростного импульсного ввода и вывода с частотой до 100 кГц.



РЕК550А IP65

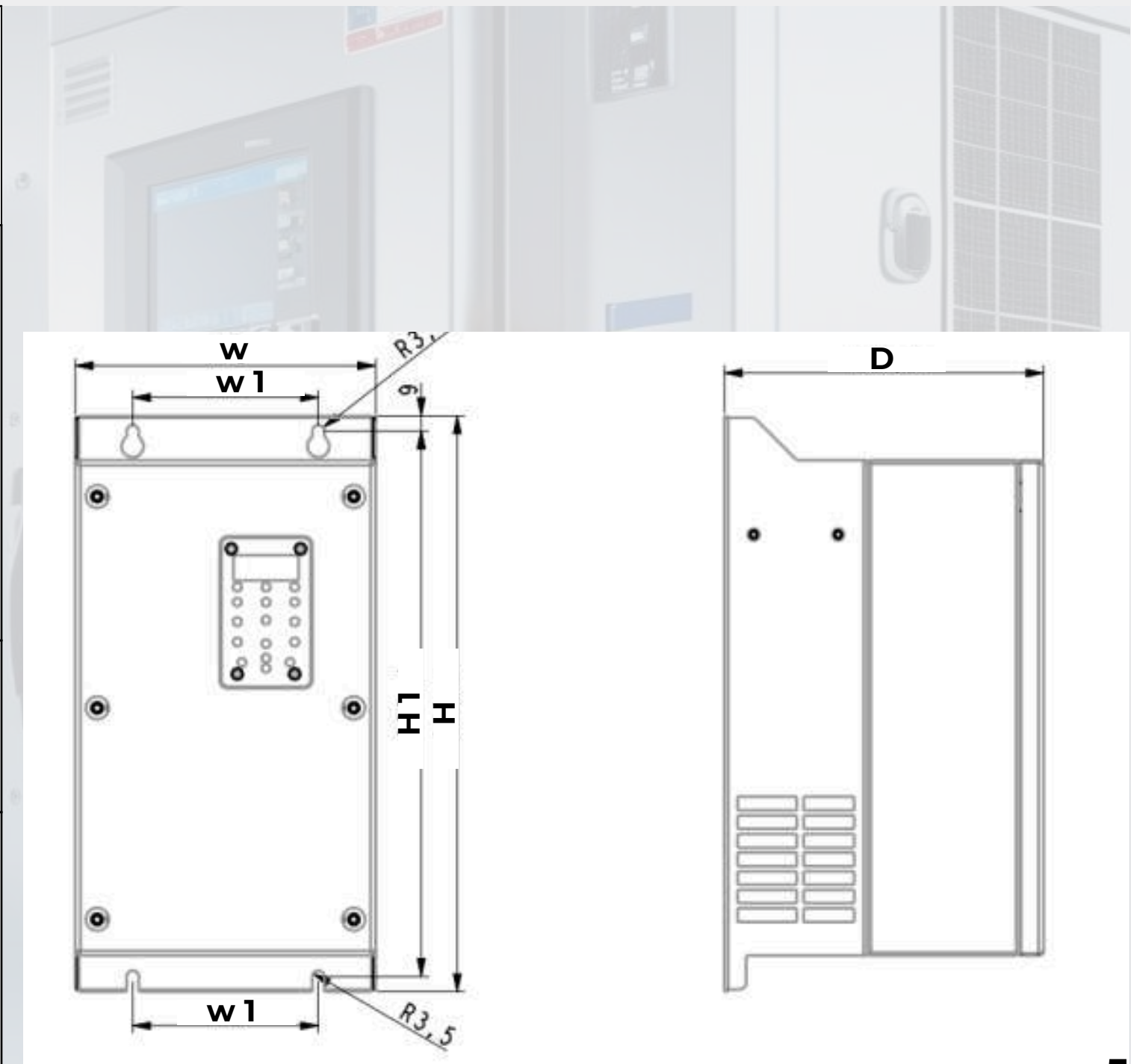
Технические характеристики

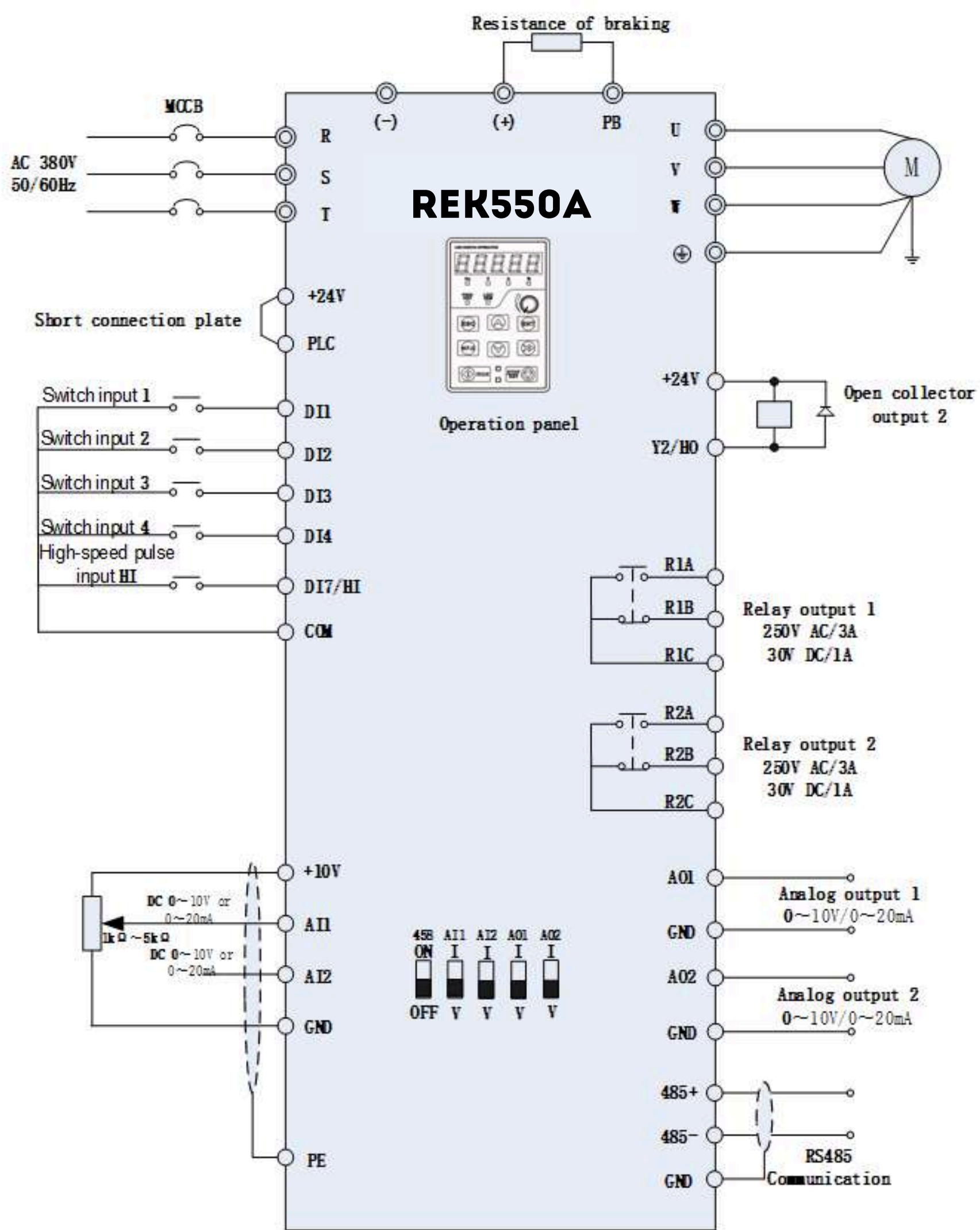
Модель	Мощность ПЧ, кВА	Номинальный входной ток *, А	Номинальный выходной ток, А	Мощность электродвигателя	
				кВт	л.с.
~ 3 фазы: 380 В, 50/60 Гц Диапазон: -15% +30%					
РЕК550А-4Т-0.7Г/1.5РВ-IP65	1.5	3.4	2.5	0.75	1
РЕК550А-4Т-1.5Г/2.2РВ-IP65	3	5	4.2	1.5	2
РЕК550А-4Т-2.2Г/4.0РВ-IP65	4	5.8	5.5	2.2	3
РЕК550А-4Т-4.0Г/5.5РВ-IP65	6	11	9.5	4	5
РЕК550А-4Т-5.5Г/7.5РВ-IP65	8.9	14.6	13	5.5	7.5
РЕК550А-4Т-7.5Г/011РВ-IP65	11	20.5	17	7.5	10
РЕК550А-4Т-011Г/015РВ-IP65	17	26	25	11	15
РЕК550А-4Т-015Г/018РВ-IP65	21	35	32	15	20
РЕК550А-4Т-018Г/022РВ-IP65	24	38.5	37	18.5	25
РЕК550А-4Т-022Г/030РВ-IP65	30	46.5	45	22	30

РЕК550А IP65

Габариты, монтажные размеры, вес

Модель	Внешние и установочные размеры, мм							Вес нетто, кг
	W	W1	H	H1	D	d1	d2	
РЕК550А-4Т-0.7Г/1.5РВ-IP65	178	110	340	323	189	7	13	5.4
РЕК550А-4Т-1.5Г/2.2РВ-IP65								
РЕК550А-4Т-2,2Г/4,0РВ-IP65								
РЕК550А-4Т-4.0Г/5.5РВ-IP65								
РЕК550А-4Т-5.5Г/7.5РВ-IP65								
РЕК550А-4Т-7.5Г/011РВ-IP65	205	140	378	359	215	7	13	7.2
РЕК550А-4Т-011Г/015РВ-IP65								
РЕК550А-4Т-015Г/018РВ-IP65	250	180	428	409	220	7	13	10.8
РЕК550А-4Т-018Г/022РВ-IP65								
РЕК550А-4Т-022Г/030РВ-IP65								





REK550A

IP65

Схема подключения

Назначение и функции клемм	Назначение и функции клемм
R, S, T	Входные клеммы переменного тока для подключения к трехфазному источнику питания переменного тока напряжением 380 В. Входные клеммы переменного тока для подключения к трехфазному источнику питания переменного тока напряжением 380 В.
U, V, W	Выходные клеммы переменного тока инвертора для подключения к трехфазному асинхронному двигателю.
(+) , (-)	Положительные и отрицательные клеммы внутренней шины постоянного тока.
PB	Клемма тормозного модуля, предназначенная для подключения тормозного резистора. Один конец резистора подсоединяется к клемме «+», а другой - к клемме «PB».
	Клемма заземления.

РЕК550А IP65

Клеммы управления

1-3

Тип	Обозначение клеммы	Наименование клеммы	Назначение клеммы
Электропитание	+10V (GND)	Подача питания напряжением +10 В на внешний блок	С этой клеммы подается питание напряжением +10 В на внешний блок. Как правило, с этой клеммы подается питание на внешний потенциометр с диапазоном сопротивления 1-5 кОм. Максимальный выходной ток: +10 В
	+24V (GOM)	Подача питания напряжением +24 В на цепь II категории перегрузки по напряжению	С этой клеммы подается питание напряжением +24 В на внешний блок. Как правило, с этой клеммы подается питание на клеммы DI/DO и внешние датчики. Максимальный выходной ток: 200 мА Подключение осуществляется проводником 0,5 - 1,5 мм ² .
	PLC	Входная клемма внешнего источника питания	Подключение к клемме питания напряжением +24 В по умолчанию. Когда логические входы DI1-DI6 и дискретный вход DI7 должны управляться внешним сигналом, ПЛК должен быть подключен к внешнему источнику питания и отключен от клеммы подачи питания напряжением +24 В.
Аналоговый вход	AI1 (GND)	Аналоговый вход 1	Диапазон входного напряжения: 0 ~ 10 В постоянного тока/0 ~ 20 мА. Импеданс: 250 кОм (вход по напряжению), 250 Ом (вход по току) Подключение осуществляется проводником 0,5 - 1,5 мм ² .
	AI2 (GND)	Аналоговый вход 2	Диапазон входного напряжения: 0 ~ 10 В постоянного тока/0 ~ 20 мА, выбирается тумблерами AI1, AI2 на плате управления. Импеданс: 250 кОм (вход по напряжению), 250 Ом (вход по току)

РЕК550А IP65

Клеммы управления

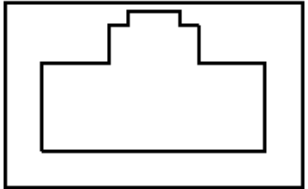
2-3

Тип	Обозначение клеммы	Наименование клеммы	Назначение клеммы
Цифровой вход	DI1 (COM)	Клеммы дис входа 1	Максимальная входная частота: 200 Гц. Импеданс: 2,4 кОм Диапазон напряжения уровневого входа: 9 В ~ 30 В
	DI2 (COM)	Клеммы цифрового входа 2	
	DI3 (COM)	Клеммы логического входа 3	
	DI4 (COM)	Клеммы логического входа 4	
	DI7/NI (GND)	Клеммы цифрового входа 7 или высокоскоростной импульсный вход	Помимо функций дискретных входов DI1 - DI6, они могут использоваться в качестве высокоскоростных импульсных вводов. Максимальная входная частота: 100 кГц
Аналоговый выход	AO1 (GND)	Аналоговые выходные клеммы 1	Диапазон входного напряжения: 0 ~ 10 В постоянного тока/0 ~ 20 мА, выбирается тумблерами AO1, AO2 на плате управления. Требования к импедансу: ≥10 кОм
	AO2 (GND)	Аналоговые выходные клеммы 2	
	Y2/NO (COM)	Выход с открытым коллектором 2 или высокоскоростной импульсный выход	Помимо функций Y1 он может использоваться в качестве высокоскоростных импульсных вводов. Максимальная выходная частота: 100 кГц

РЕК550А IP65

Клеммы управления

3-3

Тип	Обозначение клеммы	Наименование клеммы	Назначение клеммы
Релейный выход	R1A-R1C	Нормально разомкнутая клемма	Предельные характеристики контактов: 250 В переменного тока, 3 А, COSØ = 0,4 30 В постоянного тока, 1 А
	R1B-R1C	Нормально замкнутая клемма	
	R2A-R2C	Нормально разомкнутая клемма	
	R2B-R2C	Нормально замкнутая клемма	
Канал связи RS485	485+ -485-	Клеммы интерфейса RS485	Скорость передачи данных: 4800/9600/19200/38400/57600/115200 бит/с Терминальный резистор включается/выключается тумблером на панели управления RS485.
	GND	Экранированное заземление порта RS485	
Заземление экрана	PE	Заземление экрана	Клемма заземления экрана кабеля.
Вспомогательный разъем		Разъем для выноса панели управления	Используется стандартный сетевой кабель. Максимальная длина кабеля: 50 м.

Преимущества

РЕК550А IP65

частотный преобразователь



IP65

Предназначен для работы в запыленных помещениях и при высокой влажности

Способ охлаждения

Принудительное воздушное охлаждение

Монтаж

Настенный или фланцевый монтаж